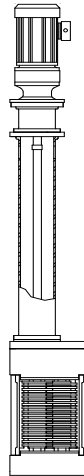




of 3

Конструкция:

**Опорная труба с
Закрытым удлинённым валом**



1. Количество агрегатов: ____
2. Модель измельчителя: СС- __ 08 __ 12 __ 18 __ 24 __ 32 __ 40
3. Тип электродвигателя: __ Стандартный высокоэффективный TEFC (IP55)
 __ Погружной (IP68)
 __ Двигатель заказчик приобретает отдельно (Пожалуйста, укажите характеристики)
4. Электрические параметры: ____ фаз. ____ Гц. _____ Вольт
5. Высота опорной трубы: __ 1' (305мм) __ 2' (610мм) __ 3' (914мм)
 __ 4' (1219мм) __ 5' (1524мм) __ 6' (1829мм)



6. Принадлежности для монтажа:

Не требуются

Требуются; Укажите тип и материалы:

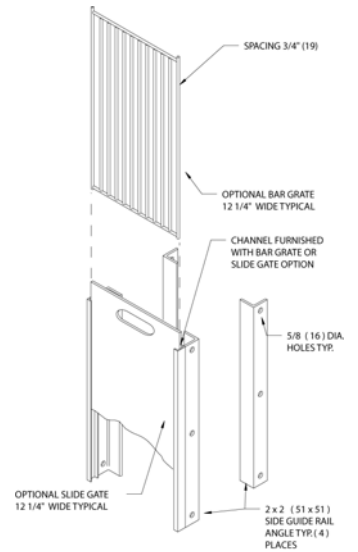
Направляющие (Для каналов от 318мм до 368мм в ширину)

Материал:

- Нелегированная сталь
- Нержавеющая сталь 304
- Нержавеющая сталь 316

Опорные элементы для заслонки: Да Нет

ПРИМЕЧАНИЕ: Включены только направляющие. Заслонка поставляется отдельно. Смотрите стр. 3 для выбора характеристик заслонки



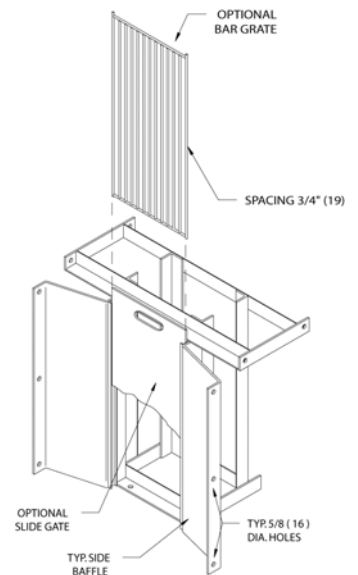
Сборная рама. **Одинарная;** вкл. опорные элементы для заслонки

Ширина канала: _____мм

Материал:

- Нелегированная сталь
- Нержавеющая сталь 304
- Нержавеющая сталь 316

ПРИМЕЧАНИЕ: Включена только рама. Заслонка поставляется отдельно. Смотрите стр. 3 для выбора характеристик заслонки





of 3

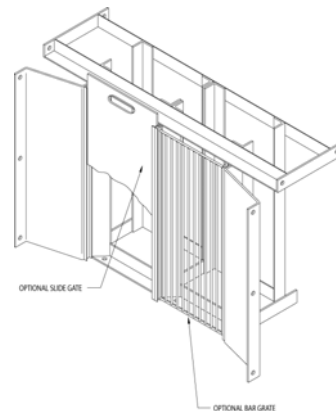
Сборная рама. **Двойная**; вкл. опорные элементы для заслонки

Ширина канала: _____ мм

Материал:

- Нелегированная сталь
- Нержавеющая сталь 304
- Нержавеющая сталь 316

ПРИМЕЧАНИЕ: Включена только рама. Заслонка поставляется отдельно. Смотрите стр. 3 для выбора характеристик заслонки



Доп. принадлежности:

Заслонка (Для использования с направляющими или рамой)

(Not Illustrated)

- Не требуется
- Требуется

Тип: Стандартная заслонка

Решётка

Материал заслонки:

- Сталь
- Нержавеющая сталь 304
- Нержавеющая сталь 316

7. Панель управления - Стандартный цифровой интерфейс

- Корпус : NEMA 4X FRP (Стандарт предприятия)
 NEMA 4X Нержавеющая сталь 304
 NEMA 4X Нержавеющая сталь 316

Смотрите список стандартных характеристик панели управления в Техническом руководстве. Обратитесь к изготовителю, чтобы узнать о доступных опциях или нестандартных системах управления.