

**Опросный лист на подбор кулачкового насоса
в гигиеническом исполнении**

1. Ваши координаты:
- Наименование предприятия _____
 - ФИО контактного лица _____
 - Телефон/факс _____
 - E-mail: _____

2. Перекачиваемая среда _____

3. Содержание твердой фазы _____ %; Макс.размер тв.включений _____ мм

4. Температура перекачиваемой жидкости $t =$ _____ °C

5. Плотность перекачиваемой жидкости $\rho =$ _____ [кг/м³]

6. Динамическая вязкость при рабочей тем-ре $\vartheta =$ _____ [сП] или [мПа*с]

7. Требуемый расход $Q =$ _____ [м³/ч]

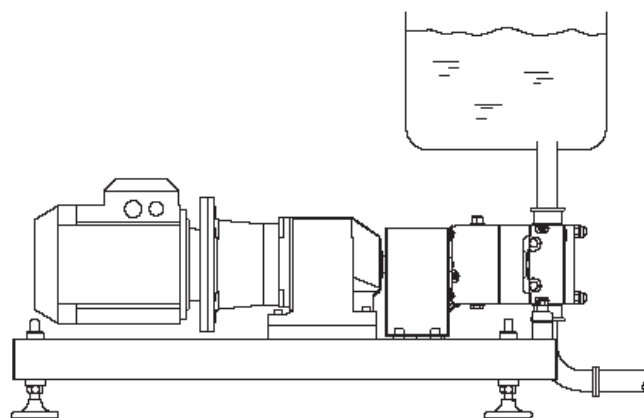
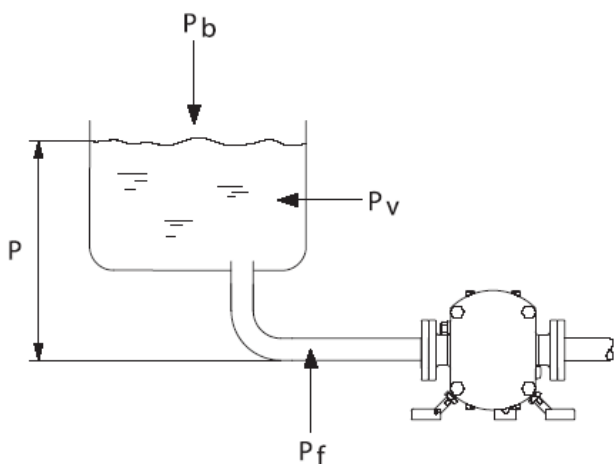
8. Избыточное давление на всасывании $P_{вх} =$ _____ [бар]

9. Требуемое давление на напорном патрубке насоса $P_{вых} =$ _____ [бар]

10. Вариант забора жидкости

Горизонтальное расположение патрубков

Вертикальное расположение патрубков



11. Температура окружающей среды _____ °C

12. Предполагаемое количество работы _____ (час/сутки)

13. Дополнительные требования

- Только насосная часть со свободным концом вала
- С защитным кожухом электродвигателя
- На тележке из нержавеющей стали
- Взрывозащищенное исполнение

14. Дополнительная информация

Телефоны/факсы компании GRUNDFOS: (495) 564-88-00, 737-30-00 / 564-88-11, 737-75-36

E-mail: csu-ru@grundfos.com